



REFUGIOS PARA PEQUEÑOS MAMÍFEROS

UN REFUGIO PARA NUESTROS MAMÍFEROS

En esta ficha construiremos refugios para distintos mamíferos que habitan en nuestros ecosistemas, desde especies forestales hasta especies que habitan en nuestros entornos más urbanizados.



ROBERTO DE LA PEÑA

INTRODUCCION






Los refugios para mamíferos tienen diversas utilidades, desde cajas refugios utilizados por algunos quirópteros (murciélagos) como los Pipistrellus para sacar a sus crías adelante en verano, hasta otras que ayudaran a otras especies a pasar el frío invierno.

Podemos realizar varios modelos de refugios dependiendo de la especie que pretendemos que nos la ocupen, al igual que las dimensiones son distintas, la colocación y ubicación también variara.

Estas estructuras suplen la falta de refugios naturales cada vez más escasos debido principalmente a la transformación del hábitad, siendo más acentuado en las zonas más urbanizadas.

En cualquier caso, se trata de una medida puntual y debería considerarse como temporal. No deberían sustituir a los refugios naturales, sino tan sólo proporcionar una alternativa rápida y eficaz.

BENEFICIOS PARA LA CONSERVACION

-  Favoreceremos a la recuperación de ciertas especies, cuyas poblaciones se han visto diezgadas por la pérdida de su hábitad.
-  Fomentaremos la observación e identificación de la fauna que ocupan estos refugios artificiales, (educación ambiental).
-  Ayudaremos a poder tener mayor biodiversidad en la zona.
-  Favoreceremos a especies insectívoras como los quirópteros, los cuales nos ayudaran a controlar las plagas de una forma natural.
-  Son muy útiles a la hora de realizar estudios de fauna, ya que sabiendo donde se encuentran, podremos aprender más acerca de sus costumbres, alimentación, reproducción, etc.



ROBERTO DE LA PEÑA

PASO A PASO

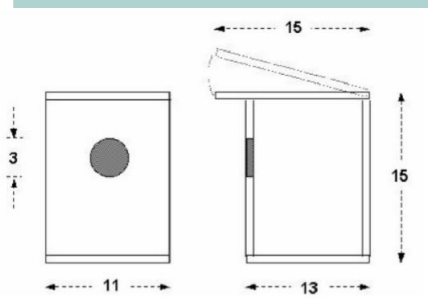
1º Mediremos y marcaremos con un lápiz las distintas piezas que formaran el refugio, las cortaremos una a una, así tendremos disposición de las distintas partes que formaran la caja y poder empezar a ensamblarla.

2º Ensamblaremos las distintas partes de la caja, para ello utilizaremos clavos o tornillos, aunque estos son mas aconsejables, podemos tapar las grietas con cola mezclada con serrín o silicona, esto es recomendable para los refugios de murciélagos.

DISTINTOS REFUGIOS

🐉 LIRONES Y COMADREJAS

Este es un refugio muy similar a las cajas nidos para paridos, con dimensiones algo distintas y una entrada circular de 3cm de diámetro:



🐁 MICROMAMIFEROS

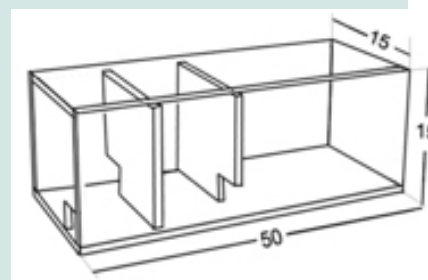
Para estos realizaremos una caja de forma rectangular con varias cámaras, así será más complicado el acceso de los depredadores y más confortable para sus inquilinos.

Como acceso realizaremos una apertura cuadrada de 4x4 cm.

1º Uniremos la base con una parte lateral

2º Colocaremos la parte trasera junto con los separadores internos.

3º Pondremos la parte delantera junto al otro lateral, dispondremos las aperturas en zig-zag.



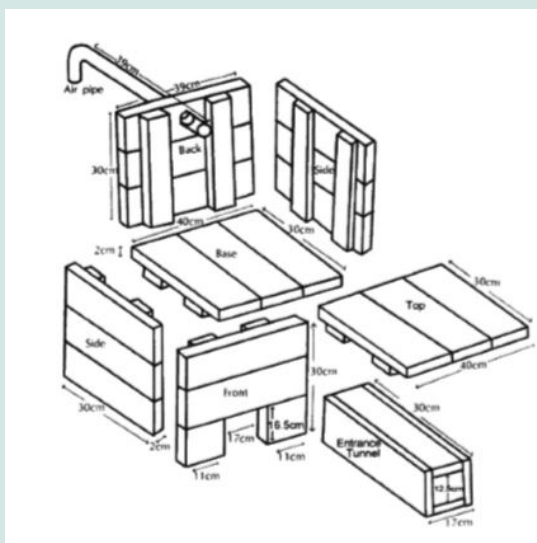
4º Instalaremos el techo, a este le pondremos unas bisagras para poder acceder al interior de la caja.

🐉 ERIZOS

Hay distintos diseños para los refugios de erizos:

El primero de ellos es el que propone the British Hedgehog Preservation Society (<https://www.britishhedgehogs.org.uk/>), este modelo dispone de un túnel de acceso de unos 30 cm aproximadamente.

Haremos una apertura en la caja de 11x15 cm aproximadamente, donde uniremos el túnel de acceso.



ENLACE
http://www.hyla.es/Bricolaje/liron_archivos/Refugio%20lirones.pdf

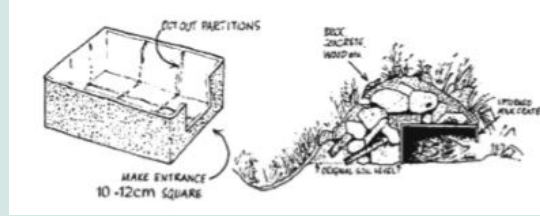
PASO A PASO

La cámara tendrá unas dimensiones de 30cm de alto, 40cm de ancho y 30 cm de fondo, (aunque estas medidas pueden variar) a la cual le podremos realizar una apertura de ventilación.

La parte superior de la caja la colocaremos con un par de bisagras para poder acceder al interior de la caja.

En su interior podemos colocar hojas secas o paja.

También podemos cubrir toda la estructura con tierra, ramas,



ENLACE

http://www.hyla.es/Bricolaje/erizo_archivos/refugio%20erizos.pdf

musgo u hojarasca, así ofrecerá más sensación de madriguera y seguridad.

Un segundo modelo sería simplemente una caja sin túnel de entrada, simplemente con una apertura desde la cual se acce-

derá directamente a la cámara, para esta podemos utilizar cualquier tipo de caja o material, incluso de plástico.

Al igual que la anterior podemos cubrirla.

MURCIELAGOS

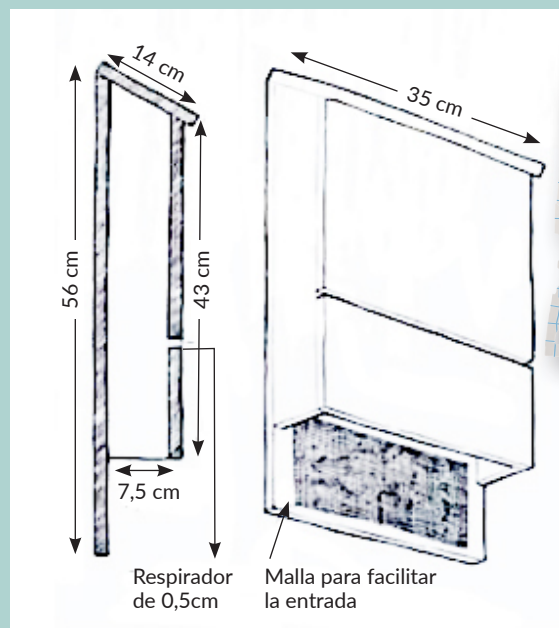
Para estos podemos realizar cajas simples, con una abertura y una cámara o cajas más complejas con varias cámaras.

Caja simple

El interior de la caja debe ser rugoso, podemos realizar surcos o rallarla con una cuchilla o clavo, también podemos instalar una malla (cualquier malla mosquitera valdría) para facilitar el acceso y agarre de los murciélagos.

Se recomienda utilizar madera de 1,5 cm de grosor.

Las distintas partes de la caja se unirán con tornillos y taparemos las aperturas que hayan podido quedar en las juntas de las piezas con cola mezclada con serrín o silicona.



Materiales

- Sierra
- Madera
- Clavos
- Bisagras
- Martillo
- Ganchos
- Tornillos
- Pintura
- Alambre

ENLACES

<http://secemu.org/>

<http://secemu.org/murcielagos/cajas-refugio/>

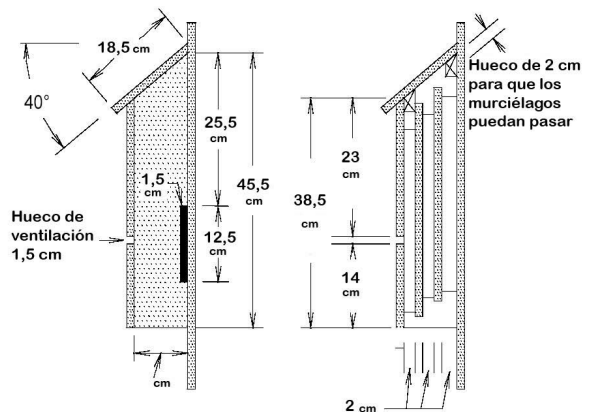
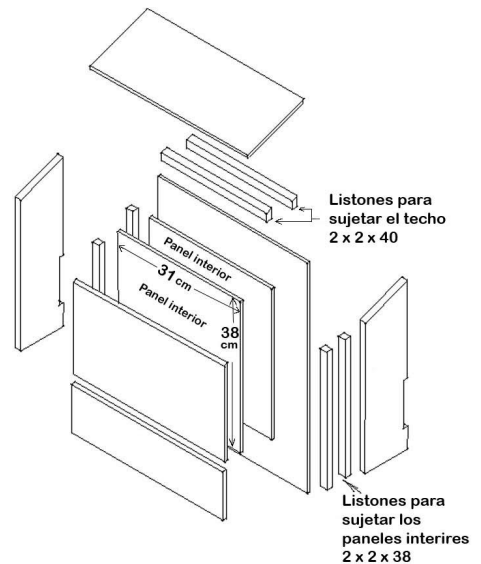
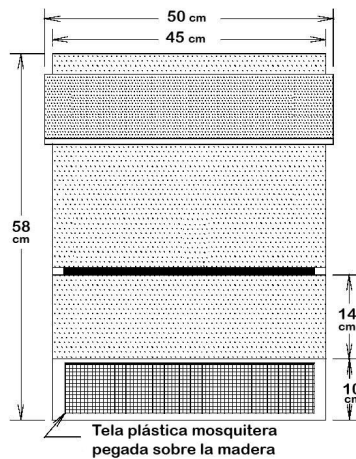
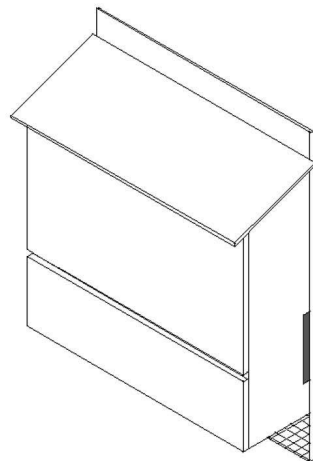
<http://secemu.org/murcielagos/cajas-refugio/consejos-la-colocacion-cajas-refugio/>

PASO A PASO

Caja con varias cámaras

Es igual que la anterior pero esta dispone de dos o más cámaras:

Podemos también distinguir entre **cajas planas**, estas son estrechas e imitan una fisura o grieta de un árbol, son muy versátiles y sirven para numerosas especies o las **cajas redondas** tienen más espacio que las anteriores, disponen de una cámara más o menos amplia e imitan troncos huecos, también son ocupadas por diversas especies, el tamaño de la entrada y del hueco interior influye en las especies que ocuparán las cajas.



En el mercado existen distintos tipos y modelos



ENLACE
<https://tienda.seo.org/caja-nido-para-murcielagos/>

A TENER EN CUENTA

TRATAMIENTO DE LA MADERA

Si queremos que los refugios nos duren más, podremos aplicar una capa de algún producto anti-moho, barniz o aceite de linaza, pero ojo, únicamente lo aplicaremos en el exterior de la caja, nunca en su interior ni alrededor del orificio de entrada.

DONDE COLOCARLAS

Lirones y comadreja

Estas las podemos colocar desde arboles, pegada al tronco o junto a alguna rama, matorrales, muros de piedra o incluso en el suelo oculta entre la vegetación, dependiendo su ubicación será ocupada por una especie u otra.

Micromamíferos

Estas las colocaremos en el suelo ocultas entre la vegetación, piedras o matorrales.

Erizos

Esta la colocaremos en el suelo, en una zona oculta entre la vegetación y a ser posible con la entrada colocada al sur, así evitaremos los fríos del norte.

Murciélagos

Las colocaremos en paredes de edificios, arboles o postes de unos 5 a 8 m orientadas hacia zonas abiertas para facilitar el acceso de estos.

Los lugares más adecuados para su ubicación son junto a zonas húmedas (ríos, arroyos, lagos, etc.) o límites de las zonas boscosas, siempre evitando la orientación norte, siendo el sur la más recomendada.

COMO FIJARLAS

Como hemos visto las podemos colocar en el suelo o podemos colgarlas.

Siempre que las fijemos a un árbol, debemos tener en cuenta el crecimiento de este dejando un espacio de 1cm mas o menos entre el árbol y la caja, revisándolas cada dos o tres años por su hubiese que recolocarlas.



LIMPIEZA DE CAJAS

Tendremos que llevar a cabo un sencillo mantenimiento, para ello revisaremos el estado de las cajas reparando las deterioradas.

Los refugios de erizos procederemos a su limpieza después de los meses de invierno, para ello utilizaremos unos guantes ya que estos pueden transmitir la salmonelosis, pero antes de proceder a su limpieza tenemos que asegurarnos que está vacía, para ello pondremos alimento en su entrada y si tras varios días no ha desaparecido esta seguramente este vacía.

Los refugios de murciélagos los tendremos que limpiar con cierta periodicidad (las cajas redondas), estas suelen acumular guano (heces) o elementos de otros animales que pueden haber ocupado la caja.

Las cajas planas no necesitan de este mantenimiento.

Es recomendable no abrir las cajas cada poco tiempo, es suficiente con una revisión anual en otoño.

OCUPACION DE LAS CAJAS

A la hora de la ocupación de nuestros refugios tenemos que armarnos de paciencia, algunas cajas no son ocupadas el primer o segundo año. Si tras varios años (de tres a cinco) no hemos tenido éxito de ocupación, sería conveniente cambiar su ubicación.